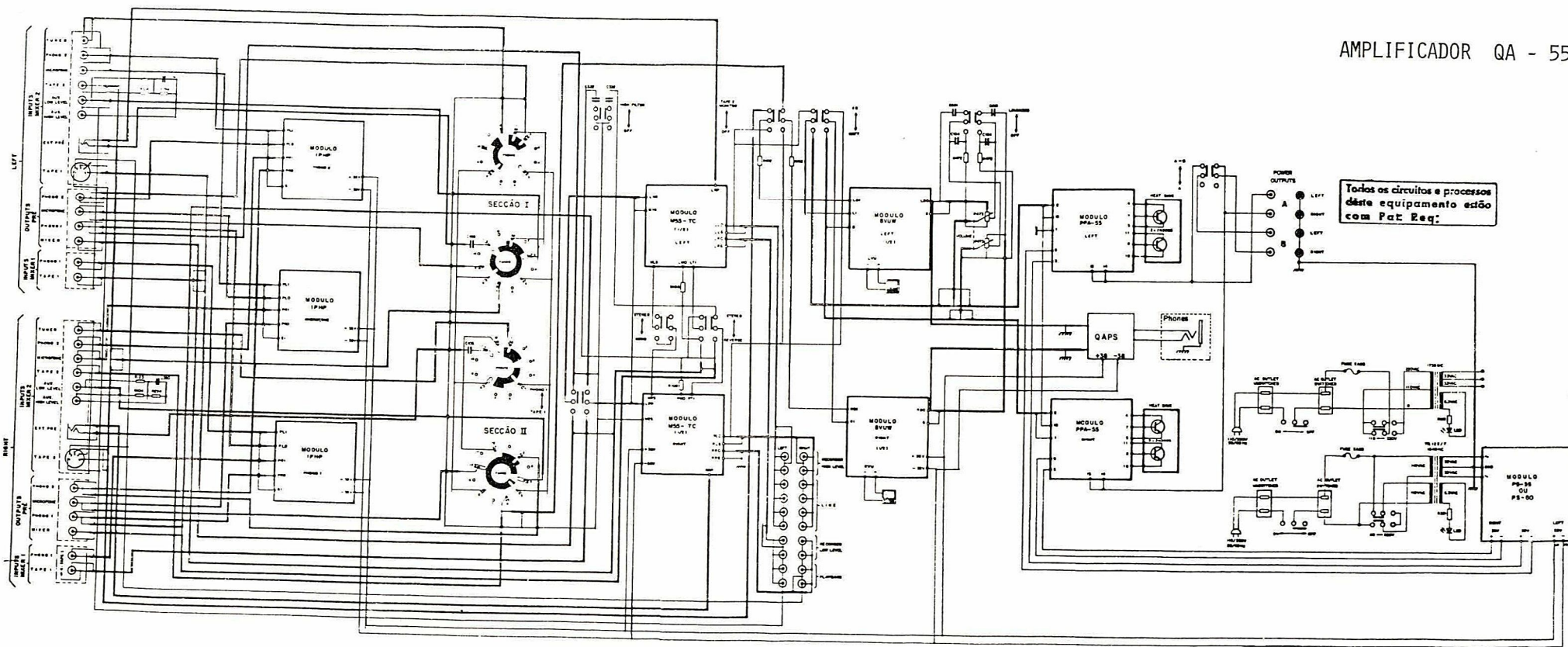
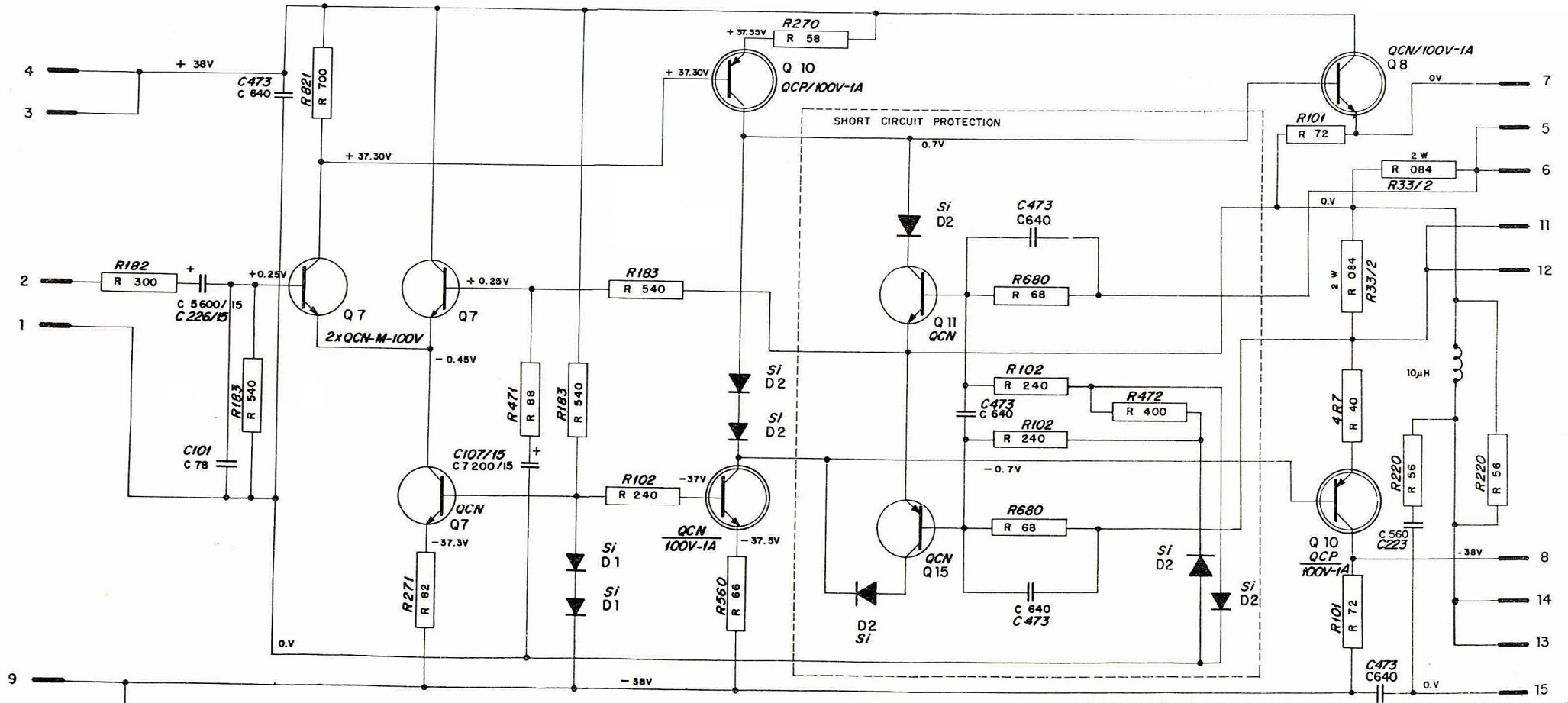


AMPLIFICADOR QA - 5500

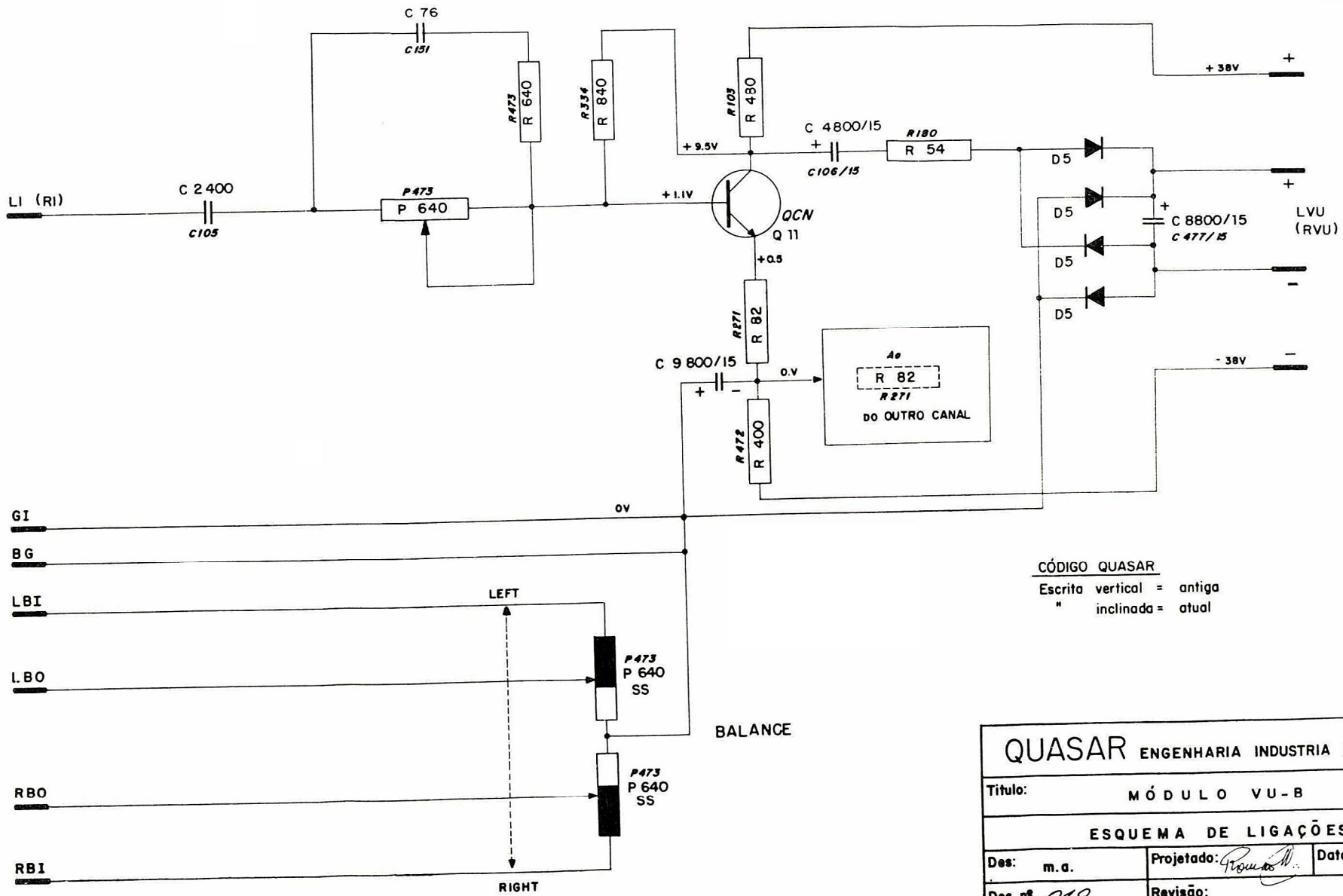
AMPLIFICADOR QA - 5500





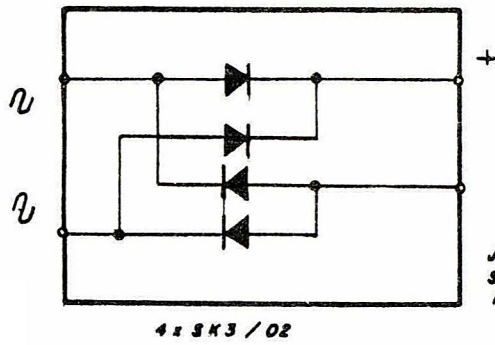
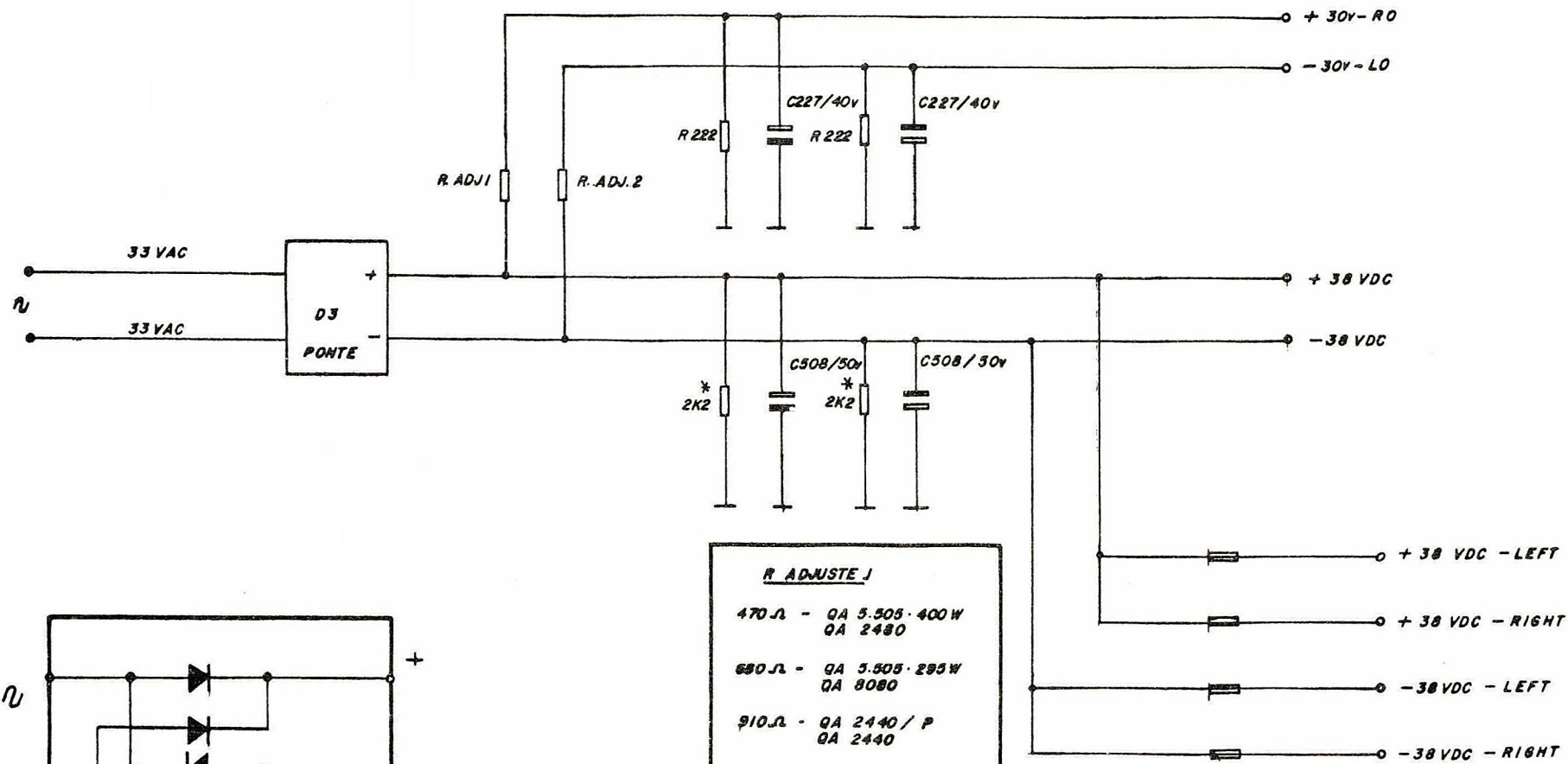
CÓDIGO QUASAR
 Escrita vertical = antiga
 = inclinada = atual

QUASAR ENGENHARIA INDUSTRIA E COMERCIO LTDA.			
Título: MODULO AMPLIFICADOR DE POTENCIA PA-5TH e PA-55			
ESQUEMA DE LIGAÇÕES			
Des.	M. A.	Projetado <i>Roberto</i>	Data: 10.02.70
Des. nº	018	Revisão	



CÓDIGO QUASAR
 Escrita vertical = antiga
 " inclinada = atual

QUASAR ENGENHARIA INDUSTRIA E COMERCIO LTDA.		
Titulo: MÓDULO VU-B		
ESQUEMA DE LIGAÇÕES		
Des: m.a.	Projetado: <i>Proença</i>	Data: 17.04.73
Des. nº 019	Revisão:	

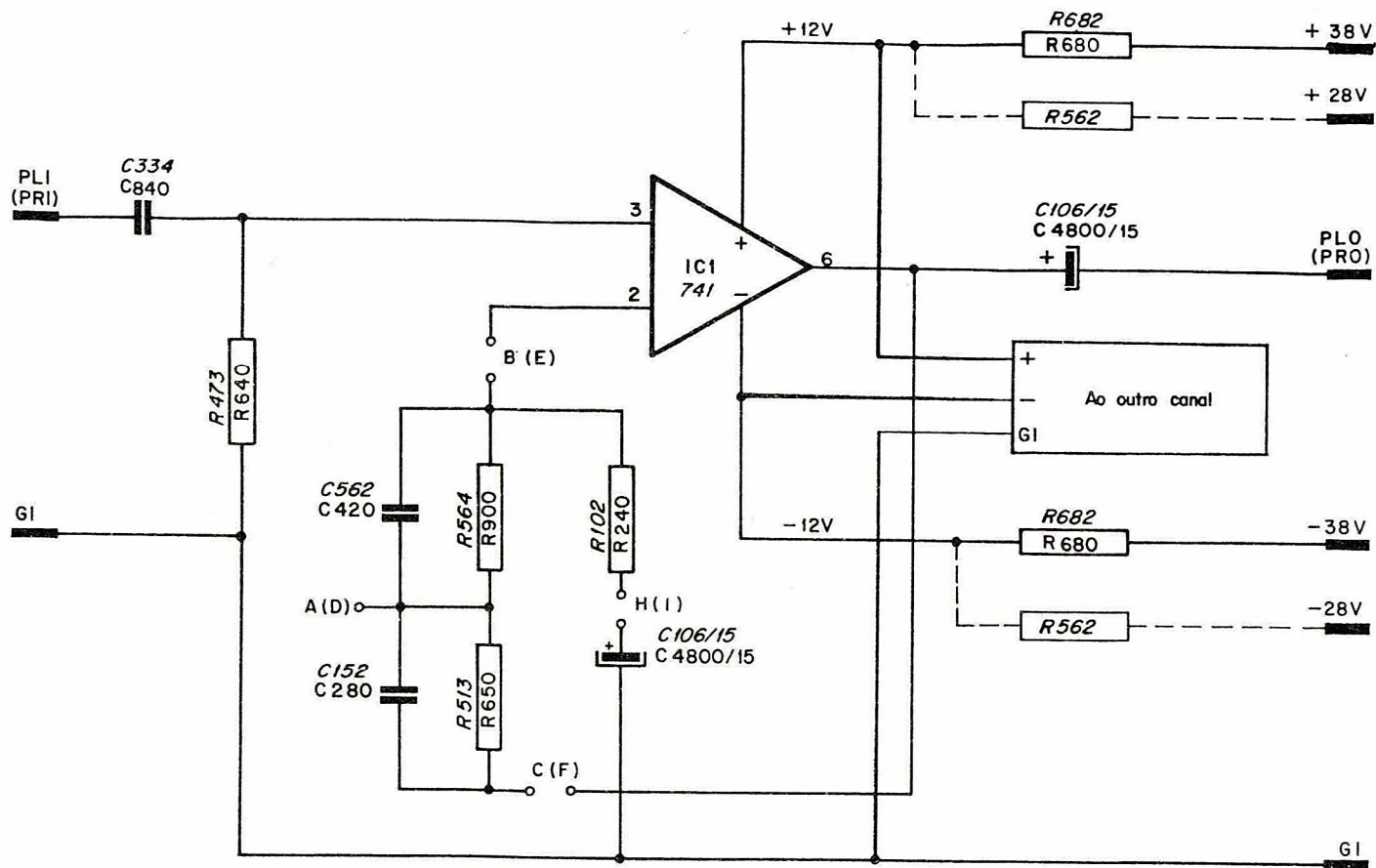


JOGO DE DIODOS P/
SUBSTITUICAO DA
PONTE D3

R ADJUSTE 1	
470 Ω	QA 5.505 - 400W QA 2480
680 Ω	QA 5.505 - 295W QA 8080
910 Ω	QA 2440 / P QA 2440
R ADJUSTE 2	
470 Ω	QA 5.505 - 400W QA 7070
680 Ω	QA 5.505 - 295W QA 8080
910 Ω	QA 2440 P QA 2440
∇	QA 2.300
*	QA 2240

4 x FUSÍVEIS
RETARDADOS 2,5A/290V

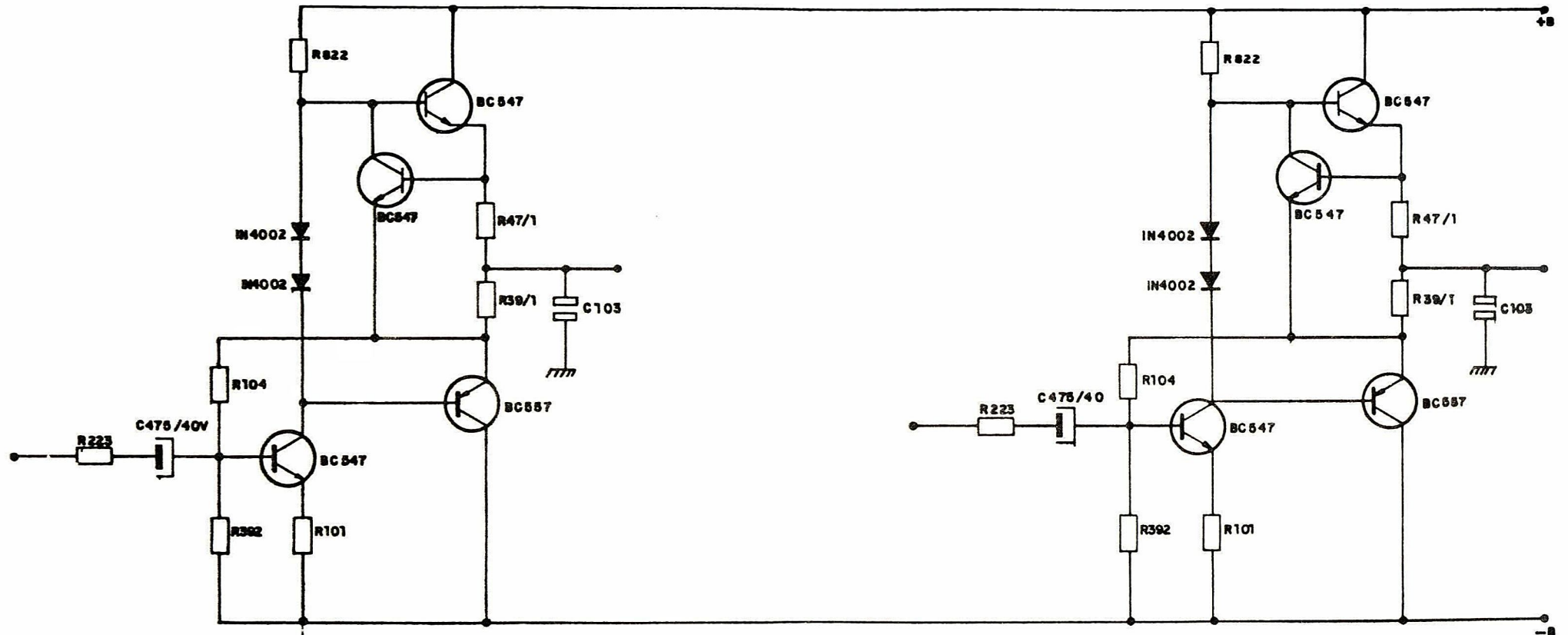
QUASAR Engenharia Indústria e Comércio Ltda.			
TÍTULO: ESQUEMA MODULO PS - 5TH — PS 55 — PS 80			
PROJ. ALEXANDRE	DATA: 25.09.81	NÚMERO:	



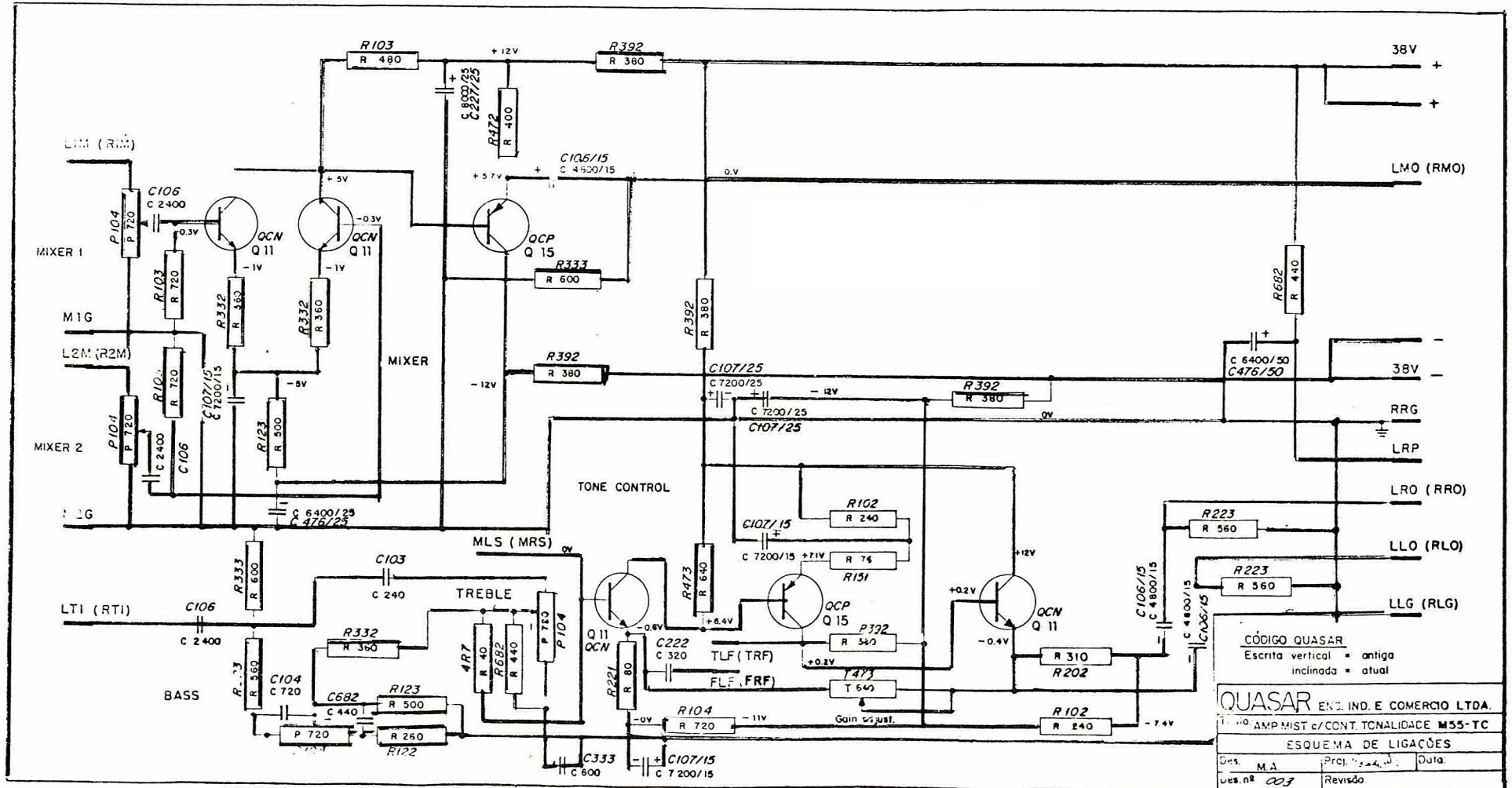
CÓDIGO QUASAR

Escrita vertical = antiga
 " inclinada = atual

QUASAR ENGENHARIA INDUSTRIA E COMERCIO LTDA.		
Título: SETOR PRE-PHONO MAGNÉTICO IPHP (Parcial)		
ESQUEMA DE LIGAÇÕES		
Des. M. A.	Projetado: <i>Pouso</i>	Data: 11. 04. 74
Des. nº 008	Revisão: 20.07.76	



TITULO:	
QAME	
DATA:	ESC:
01/06/81	

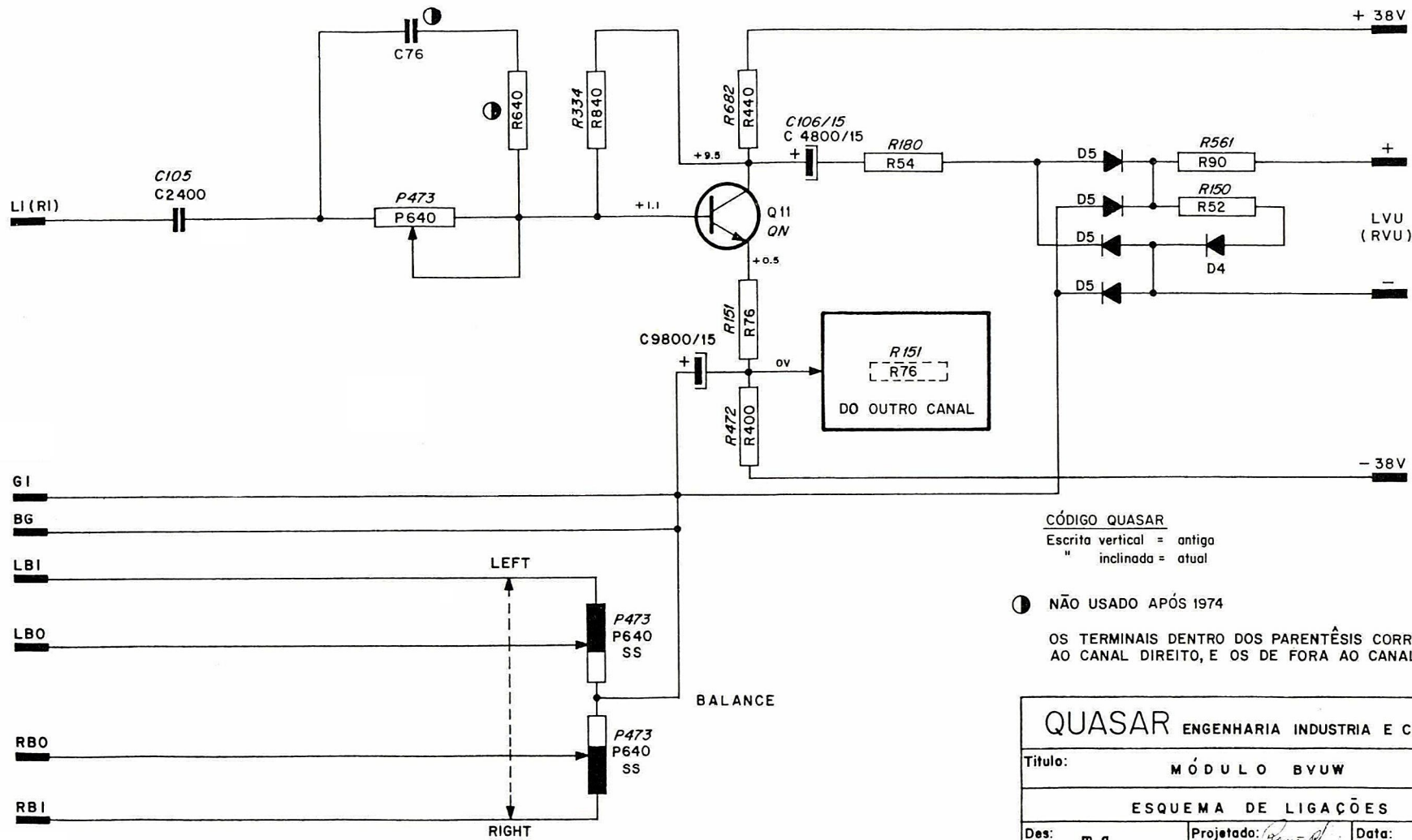


CÓDIGO QUASAR
 Escrita vertical = antiga
 inclinada = atual

QUASAR ENG. IND. E COMERCIO LTDA.
 100 AMP MIST c/ CONT. TONALIDADE M55-TC

ESQUEMA DE LIGAÇÕES

Des. M.A.	Proj. 224.001	Data.
Ver. nº 003	Revisão	



CÓDIGO QUASAR

Escrita vertical = antigo
 " inclinada = atual

● NÃO USADO APÓS 1974

OS TERMINAIS DENTRO DOS PARENTÊSIS CORRESPONDEM AO CANAL DIREITO, E OS DE FORA AO CANAL ESQUERDO.

QUASAR ENGENHARIA INDUSTRIA E COMERCIO LTDA.		
Título: MÓDULO BVUW		
ESQUEMA DE LIGAÇÕES		
Des: m. a.	Projetado: <i>Roberto R. ...</i>	Data: 25.03.75
Des nº 020	Revisão:	

R- - - - * DIVISORES R = RESISTORES EM OHMS
 C- - - - . PREFIXOS C = CONDENSADORES EM PICOFARADS
 * . . + + MULTIPLICADORES

ANTIGO DE 1970 A 1974: DIVISORES: 0=0,00 (:1000)

MULTIPLICADORES: 0=000 (X1000)

00=000000 (X1000000)

PREF.	VALOR	PREF.	VALOR	PREF.	VALOR	PREF.	VALOR	PREF.	VALOR	PREF.	VALOR
24	1,0	39	4,3	54	18	69	75	84	330		
25	1,1	40	4,7	55	20	70	82	85	360		
26	1,2	41	5,1	56	22	71	91	86	390		
27	1,3	42	5,6	57	24	72	100	87	430		
28	1,5	43	6,2	58	27	73	110	88	470		
29	1,6	44	6,8	59	30	74	120	89	510		
30	1,8	45	7,5	60	33	75	130	90	560		
31	2,0	46	8,2	61	36	76	150	91	620		
32	2,2	47	9,1	62	39	77	160	92	680		
33	2,4	48	10,0	63	43	78	180	93	750		
34	2,7	49	11,0	64	47	79	200	94	820		
35	3,0	50	12,0	65	51	80	220	95	910		
36	3,3	51	13,0	66	56	81	240	96*	25UF		
37	3,6	52	15,0	67	62	82	270	97*	50UF		
38	3,9	53	16,0	68	68	83	300	98*	2250UF		

*APLICAM-SE
 SOMENTE A
 CONDENSADORES

COMPLEMENTOS: APÓS O VALOR PODERÁ EXISTIR UMA BARRA (/) E O VALOR DA TENSÃO MÍNIMA DE ISOLAMENTO PARA OS CONDENSADORES E O VALOR DA DISSIPACÃO PARA O RESISTOR E TRANSISTORES.

EXEMPLOS: R-084/2 = RESISTOR DE 0,33OHMS, 2W - R-39 = RESISTOR DE 4,3OHMS

R-640 = RESISTOR DE 47K OHMS - R-9100 = RESISTOR DE 620 M OHMS

C-52 = CONDENSADOR DE 15 PF - C-820 = CONDENSADOR 270.000PF=0,27UF

C-7200/15 = CONDENSADOR DE 100.000.000PF = 100UF POR 15V

NOVO DE 1974 EM DIANTE: O MULTIPLICADOR CORRESPONDE À QUANTIDADE DE ZEROS A PÓS O PREFIXO. O PREFIXO CORRESPONDE AOS DOIS PRINCIPAIS ALGARISMOS DO VALOR DO COMPONENTE.

EXEMPLOS: R-123 = RESISTOR DE 12.000 OHMS - R-100 = RESISTOR DE 10 OHMS

C-682 = CONDENSADOR DE 6800PF

C-228 = CONDENSADOR DE 2.200.000.000 PF = 2200 UF

CODIGO PARA TRANSISTORES: NOVO E (ANTIGO)

QDN (Q1) = TRANSISTOR DE POTÊNCIA EQUIVALENTE AO 2N3055

QCN (Q7) = TRANSISTOR DE MÉDIA POTÊNCIA NPN EQUIVALENTE AO BC140 VCE ≥ 60V

QCN (Q8) = TRANSISTOR DE MÉDIA POTÊNCIA NPN EQUIVALENTE AO BC141 VCE ≥ 100V

QCP (Q9) = TRANSISTOR DE MÉDIA POTÊNCIA PNP EQUIVALENTE AO BC160 VCE ≥ 60V

QCP (Q10) = TRANSISTOR DE MÉDIA POTÊNCIA PNP EQUIVALENTE AO BC161 VCE ≥ 100V

QCN (Q11) = TRANSISTOR DE BAIXA POTÊNCIA NPN

QCN (Q15) = TRANSISTOR DE BAIXA POTÊNCIA PNP

CODIGO PARA DIODOS:

D1 = DIODO DE 0,7V D2 = DIODO DE 50V E 1A D3 = DIODO DE 80V, 3A, PONTE

D4 = DIODO 100V E 1A D5 = DIODO 100V E 3A D6 = DIODO ZÉNER 12V, 500mW